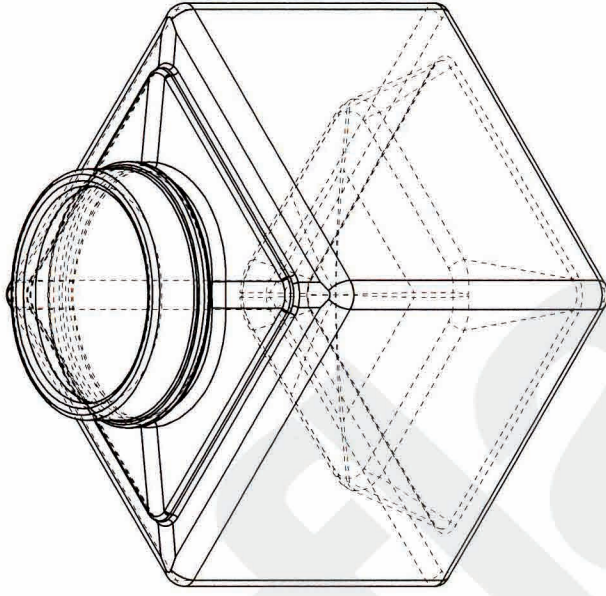
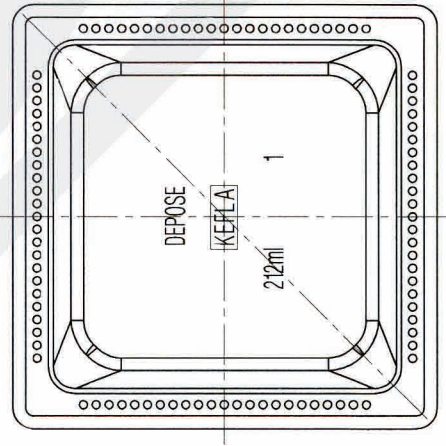


Bottom view



Kefla-Glas GmbH & Co. KG

The drawing may not be duplicated without our permission, nor third persons be made accessible. Please note § 2 no. 7 copyright Act and § 18 UWG. Diese Zeichnung darf ohne unsere Genehmigung weder vervielfältigt, noch dritten Personen zugänglich gemacht werden. Auf § 2 Ziffer 7 Urheberges. und § 18 UWG wird hingewiesen.	Article/ Artikel:	Weithalsglas Tripple Carré 212 ml
	Finish/ Mündung:	Twist Off 53
	Size/ Volumen:	~ 212 ± 7 ml
	Brimfull/ Randvoll:	
	Filling height/ Füllhöhe:	
	Weight/ Gewicht:	~ 450 g
	Glass color/ Glasfarbe:	white flint/ weiß
	Minimum through hole/ Mindestdurchgangsloch Hals innen:	
	Maximum allowed deviation from vertical axis/ Maximal zulässige Abweichung der vertikalen Achse:	
	Dimensions without individual tolerance according to ISO 2768-v/ Abmessungen ohne spezielle Toleranz n. ISO 2768-v	