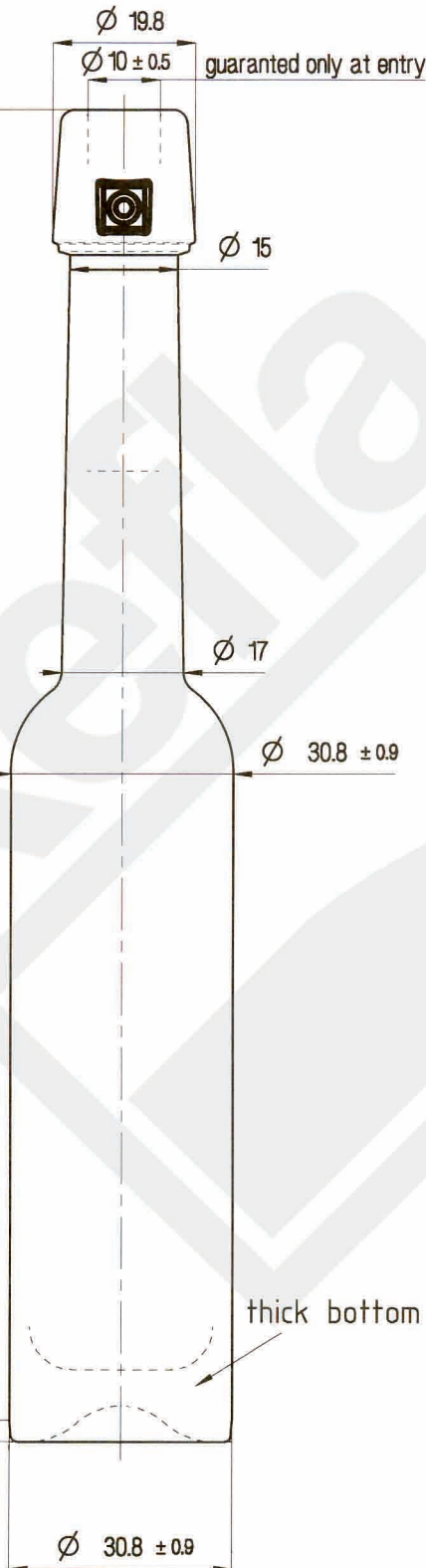
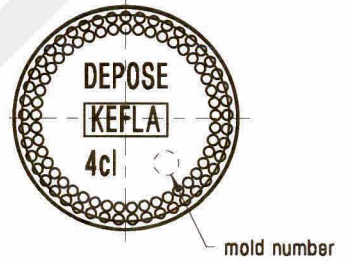



184.4 ± 14

89.5



Bottom view



Kefla 	Kefla-Glas GmbH & Co. KG	Platina 40 ml
The drawing may not be duplicated without our permission, nor third persons be made accessible. Please note § 2 no. 7 copyright Act and § 18 UWG.	Article/ Artikel:	Swing Top/ Bügelverschluss
Diese Zeichnung darf ohne unsere Genehmigung weder vervielfältigt, noch dritten Personen zugänglich gemacht werden. Auf § 2 Ziffer 7 Urheberges. und § 18 UWG wird hingewiesen.	Finish/ Mündung:	40 ± 3 ml
	Size/ Volumen:	46 ± 3 ml
	Brümfüll/ Randhöhl.:	~ 120 g
	Filling height/ Füllhöhe:	white flint/ weiß
	Weight/ Gewicht:	$\varnothing 8,4$ mm
	Glass color/ Glasfarbe:	2 mm
	Minimum through hole/ Minstdurchgangsloch Hals innen:	
	Maximum allowed deviation from vertical axis/ Maximal zulässige Abweichung der vertikalen Achse:	
	Dimensions without individual tolerance according to ISO 2768-v/ Abmessungen ohne spezielle Toleranz n. ISO 2768-v	