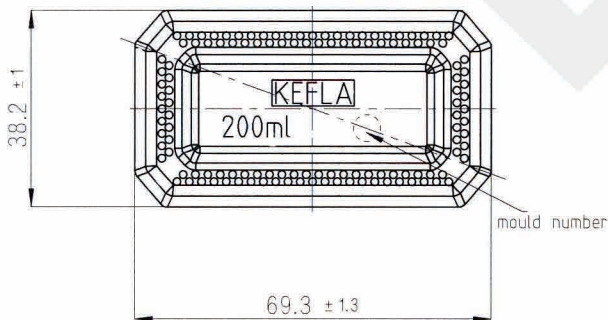


Bottom view



Kefla-Glas GmbH & Co. KG

| | | |
|--|--|-------------------|
| The drawing may not be duplicated without our permission, nor third persons be made accessible. | Article/ Artikel: | Belvedere 200 ml |
| Please note § 2 no. 7 copyright Act and § 18 UWG. | Finish/ Mündung: | cork/ Kork |
| Diese Zeichnung darf ohne unsere Genehmigung weder vervielfältigt, noch dritten Personen zugänglich gemacht werden. Auf §2 Ziffer 7 Urheberges. und § 18 UWG wird hingewiesen. | Size/ Volumen: | 200 ml ± 6 ml |
| | Brimfull/ Randvoll: | 210 ml ± 6 ml |
| | Filling height/ Füllhöhe: | ~ 36 mm |
| | Weight/ Gewicht: | ~ 350 g |
| | Glass color/ Glasfarbe: | white flint/ weiß |
| | Minimum through hole/ Mindestdurchgangsloch Hals innen: | Ø 14 mm |
| | Maximum allowed deviation from vertical axis/ Maximal zulässige Abweichung der vertikalen Achse: | 1,9 mm |
| | Dimensions without individual tolerance according to ISO 2768-v/ Abmessungen ohne spezielle Toleranz n. ISO 2768-v | |

