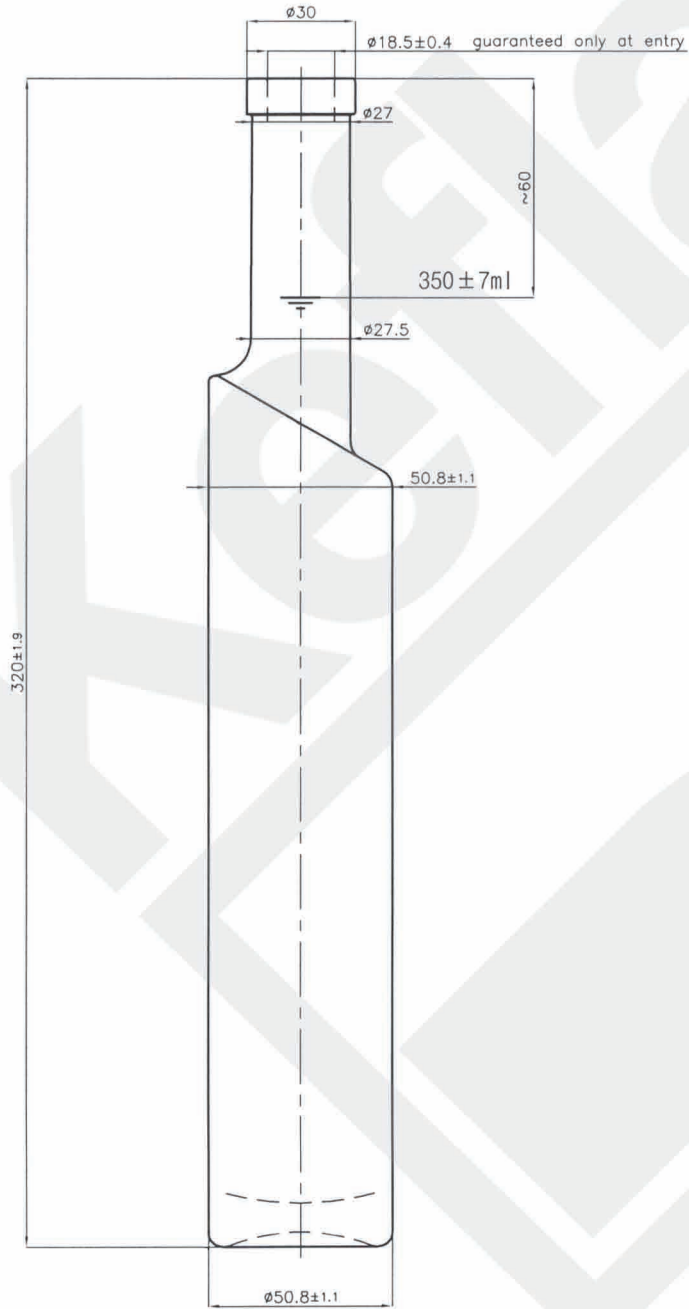
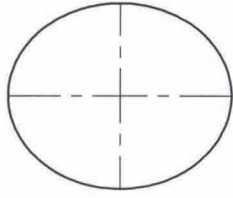
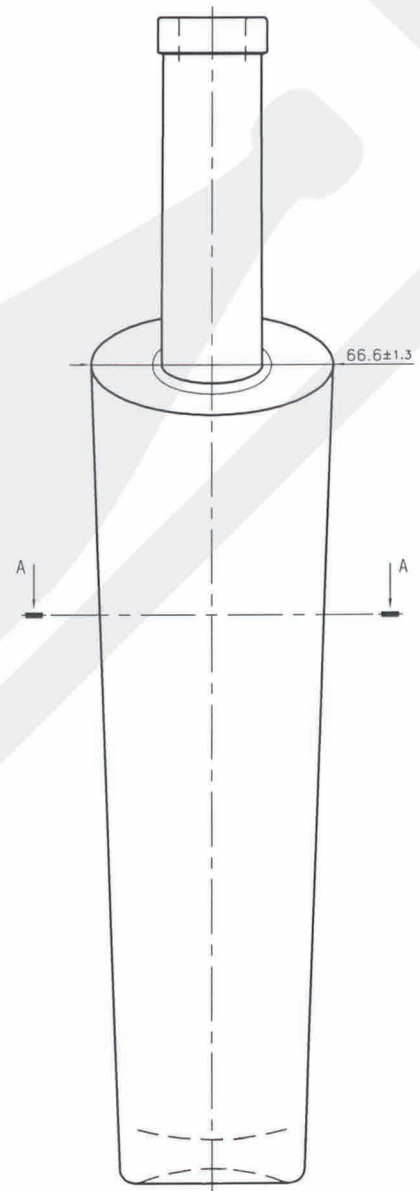
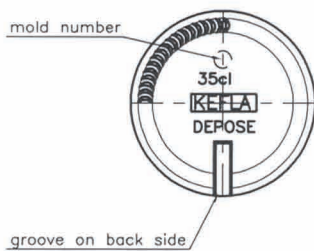


Section A-A



Bottom view



**Kefla-Glas GmbH & Co. KG**

Article/ Artikel:	Bali 350 ml
Finish/ Mündung:	cork/ Kork
Size/ Volumen:	350 ± 7 ml
Brimmfull/ Randvöll:	385 ± 7 ml
Filling height/ Füllhöhe:	~ 60 mm
Weight/ Gewicht:	~ 500 g
Glass color/ Glasfarbe:	white flint/ weiß
hingewiesen:	
Minimum through hole/ Mindestdurchgangloch Hals innen:	Ø 16 mm
Maximum allowed deviation from vertical axis/ Maximal zulässige Abweichung der vertikalen Achse:	3,5 mm
Dimensions without individual tolerance according to ISO 2768-v/ Abmessungen ohne spezielle Toleranz n. ISO 2768-v	

The drawing may not be duplicated without our permission, nor third persons be made accessible. Please note § 2 no. 7 copyright Act and § 18 UWG.

Diese Zeichnung darf ohne unsere Genehmigung weder vervielfältigt, noch dritten Personen zugänglich gemacht werden. Auf §2 Ziffer7 Urheberges. und § 18 UWG wird hingewiesen.

Minimum through hole/ Mindestdurchgangloch Hals innen:  
Maximum allowed deviation from vertical axis/ Maximal zulässige Abweichung der vertikalen Achse:

Dimensions without individual tolerance according to ISO 2768-v/ Abmessungen ohne spezielle Toleranz n. ISO 2768-v