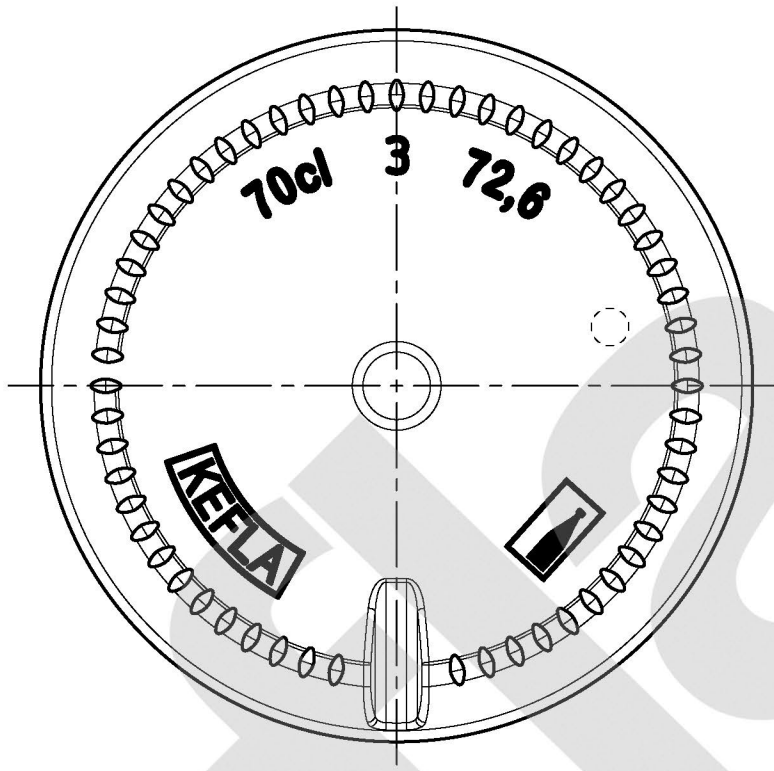
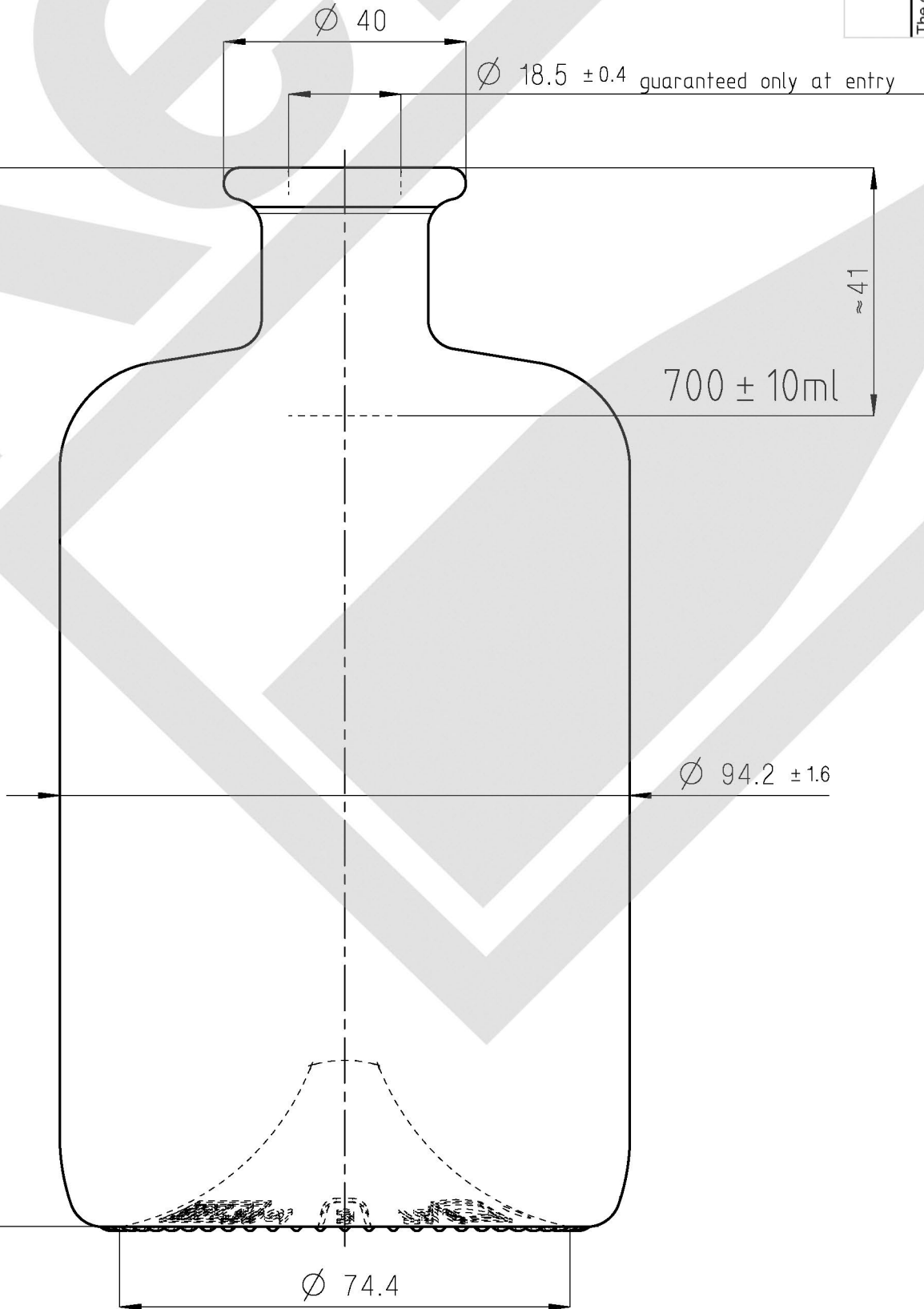


175 ± 1.3



KEFLA GmbH

The drawing may not be duplicated without our permission, nor third persons be made accessible. Please note § 2 no. 7 copyright Act and § 18 UWG.	Article/ Artikel:	Apotheker 700 ml
We reserve the right to make any changes without prior notice. Diese Zeichnung darf ohne unsere Genehmigung weder vervielfältigt, noch dritten Personen zugänglich gemacht werden. Auf § 2 Ziffer 7 Urheberges. und § 18 UWG wird hingewiesen.	Finish/ Mündung:	cork/ Kork
Wir behalten uns das Recht vor, ohne vorherige Anündigung, Änderungen jeglicher Art vorzunehmen.	Size/ Volumen:	~ 700 ± 10 ml
Dimensions without individual tolerance according to ISO 2768-v/ Abmessungen ohne spezielle Toleranz n. ISO 2768-v	Brinfull/ Randvoll:	~ 726 ± 1 ml
	Filling height/ Füllhöhe:	~ 41 mm
	Weight/ Gewicht:	~ 600 g
	Glass color/ Glasfarbe:	white flint/ weiß
	Minimum through hole/ Mindestdurchgangsloch Hals innen:	Ø 16 mm
	Maximum allowed deviation from vertical axis/ Maximal zulässige Abweichung der vertikalen Achse	2,1 mm