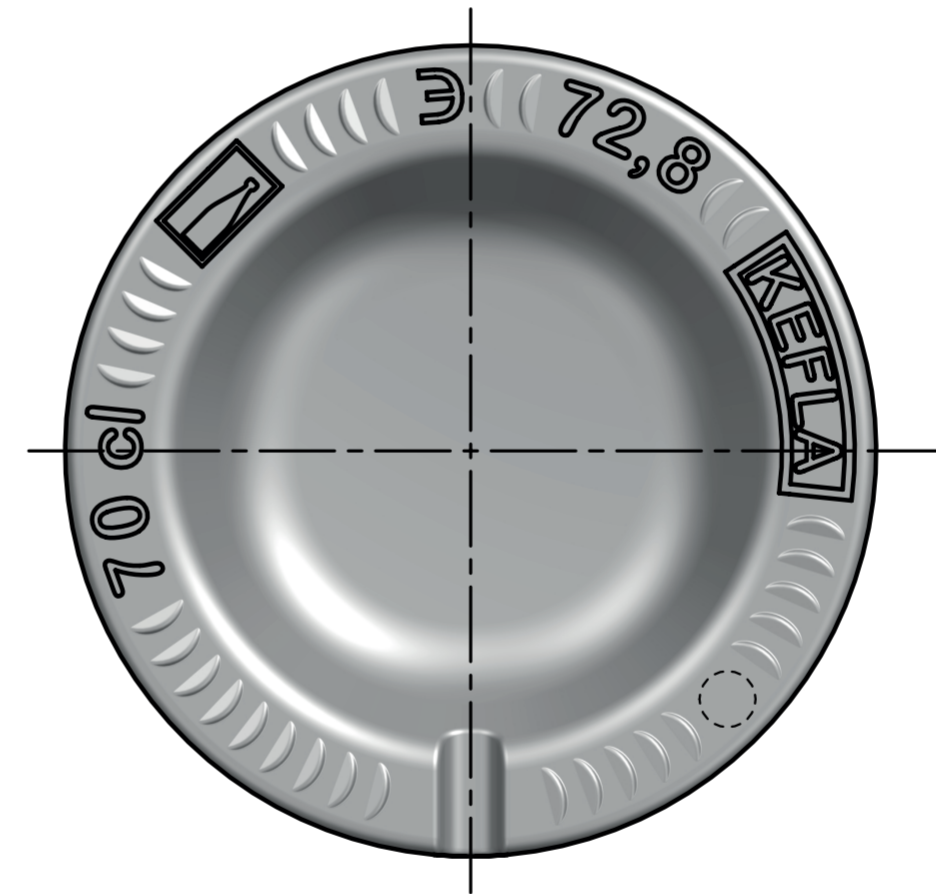
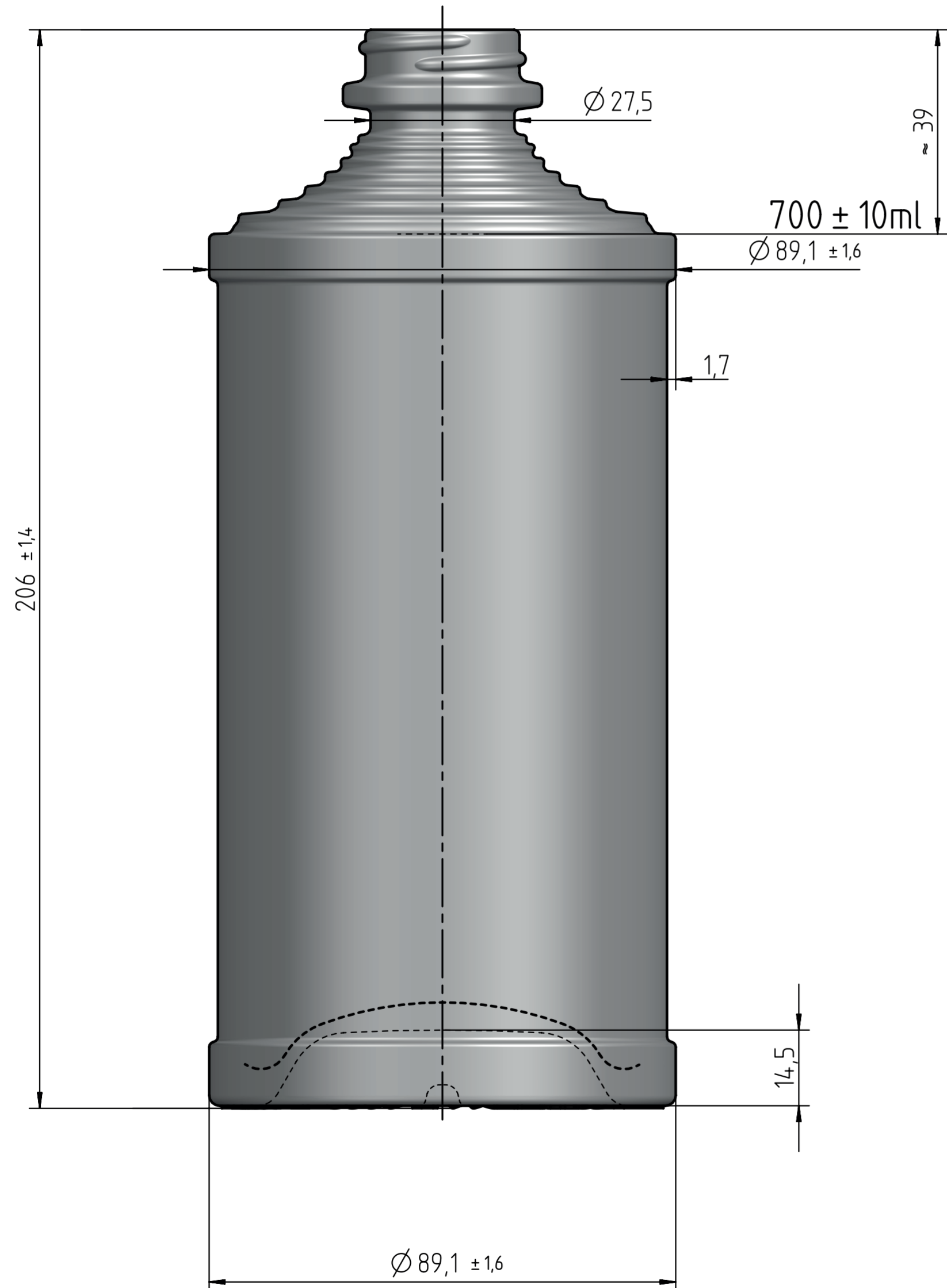




the fantastic world of bottles

# CANIA 700 ml GPI



No.	Change   Anpassung	Date   Datum
2	Fill level changed	23.10.25
<b>27.10.2025   Version 2</b>		
No. Artikelnr.	<b>162660215</b>	
Finish Mündung	<b>GPI33 Special</b>	
Size Volumen	<b>700 ml ± 10 ml</b>	
Brimfull Randvoll	<b>728 ml ± 10 ml</b>	
Filling height Füllhöhe	<b>ca. 39 mm</b>	
Weight Gewicht	<b>ca. 668 g</b>	
Minimum through hole Mindestdurchgangsloch	<b>Ø 18 mm</b>	
Glass color Glasfarbe	<b>flint   weiß</b>	
Dimensions without individual tolerance according to ISO 2768-v. Abmessungen ohne spezielle Toleranz nach ISO 2768-v.		