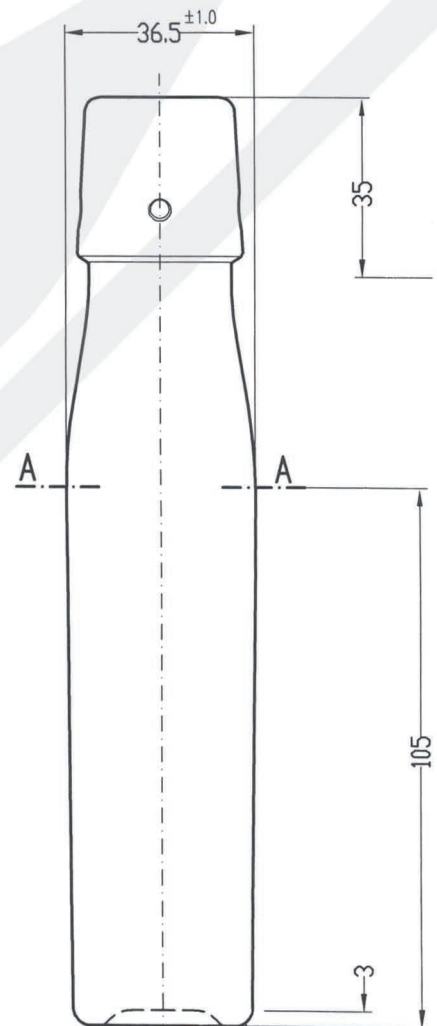


Standfläche granuliert

lfd. Form Nr.

Schnitt A-A



<b>Kefla</b>	<b>Kefla-Glas GmbH &amp; Co. KG</b>	<b>Jägerflasche 200 ml</b>
The drawing may not be duplicated without our permission, nor third persons be made accessible. Please note § 2 no. 7 copyright Act and § 18 UWG.	Article/ Artikel:	Swing Top/ Bügelverschluss
We reserve the right to make any changes without prior notice.	Finish/ Mündung:	~ 200 ± 4,5 ml
Genehmigung wieder vervielfältigt, noch dritten Personen zugänglich gemacht werden. Auf §2 Ziffer7 Urheberges. und § 18 UWG wird hingewiesen.	Size/ Volumen:	~ 210 ± 4,5 ml
Wir behalten uns das Recht vor, ohne vorherige Anündigung, Änderungen jeglicher Art vorzunehmen.	Brimm/ Randvoll:	~ 35 mm
Dimensions without individual tolerance according to DIN 6094-3/ Abmessungen ohne spezielle Toleranz nach DIN 6094-3	Filling height/ Füllhöhe:	~ 283 g
	Weight/ Gewicht:	white flint/ weiß
	Glass color/ Glasfarbe:	Ø 15,5 mm
	Minimum through hole/ Mindestdurchgangsloch	
	Hals innen:	
	Maximum allowed deviation from vertical axis/ Maximal zulässige Abweichung der vertikalen Achse	