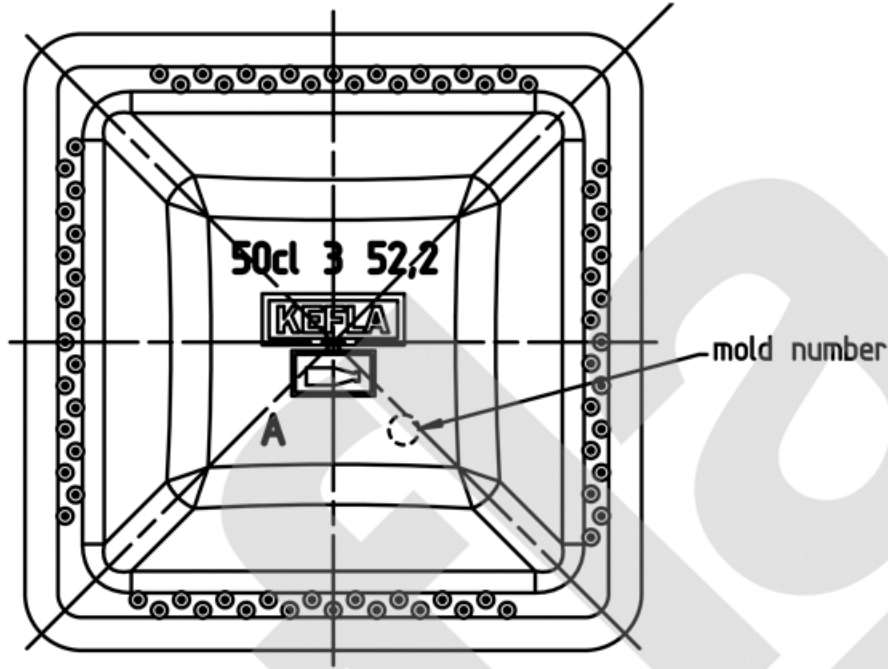
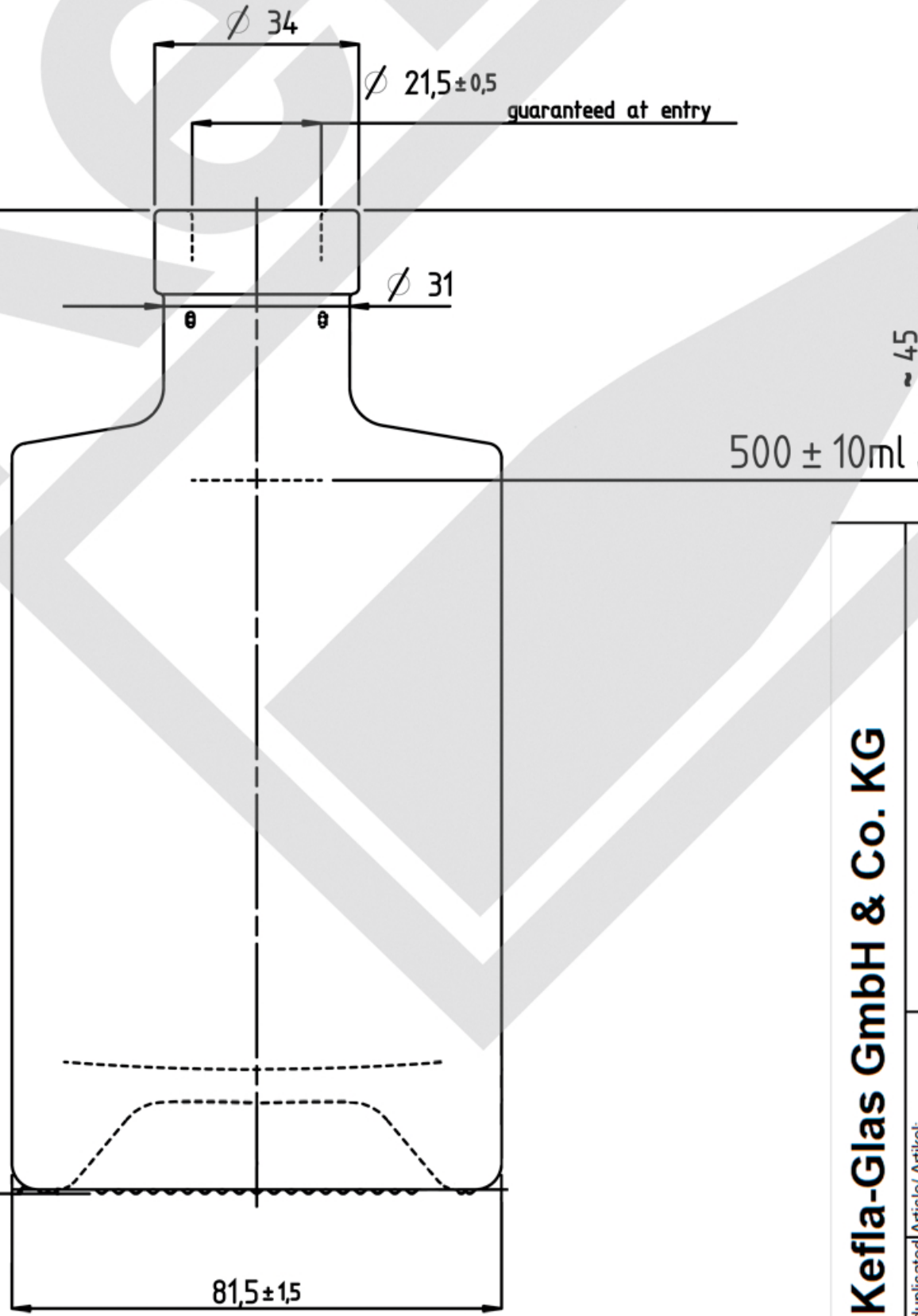


163,9 ± 1,3



mold number



Kefla	Kefla-Glas GmbH & Co. KG	Galileo Carre 500ml	cork/ Kork
The drawing may not be duplicated without our permission, nor third persons be made accessible.			
Please note § 2 no. 7 copyright Act and § 18 UWG.			
We reserve the right to make any changes without prior notice.			
Diese Zeichnung darf ohne unsere Genehmigung weder vervielfältigt, noch dritten Personen zugänglich gemacht werden. Auf §2 Ziffer 7 Urheberges. und § 18 UWG wird hingewiesen.			
Wir behalten uns das Recht vor, ohne vorherige Anündigung, Änderungen jeglicher Art vorzunehmen.			
Dimensions without individual tolerance according to ISO 2768-v/ Abmessungen ohne spezielle Toleranz n. ISO 2768-v			
Article/ Artikel:			
Finish/ Mündung:			
Size/ Volumen:	~ 500 ± 10 ml		
Brimfull/ Randvoll:	~ 522 ± 10 ml		
Filling height/ Füllhöhe:	~ 45 mm		
Weight/ Gewicht:	~ 750 g		
Glass color/ Glasfarbe:	white flint/ weiß		
Minimum through hole/ Mindestdurchgangsloch	Ø 18 mm		
Hals innen:			
Maximum allowed deviation from vertical axis/ Maximal zulässige Abweichung der vertikalen Achse	1,9 mm		