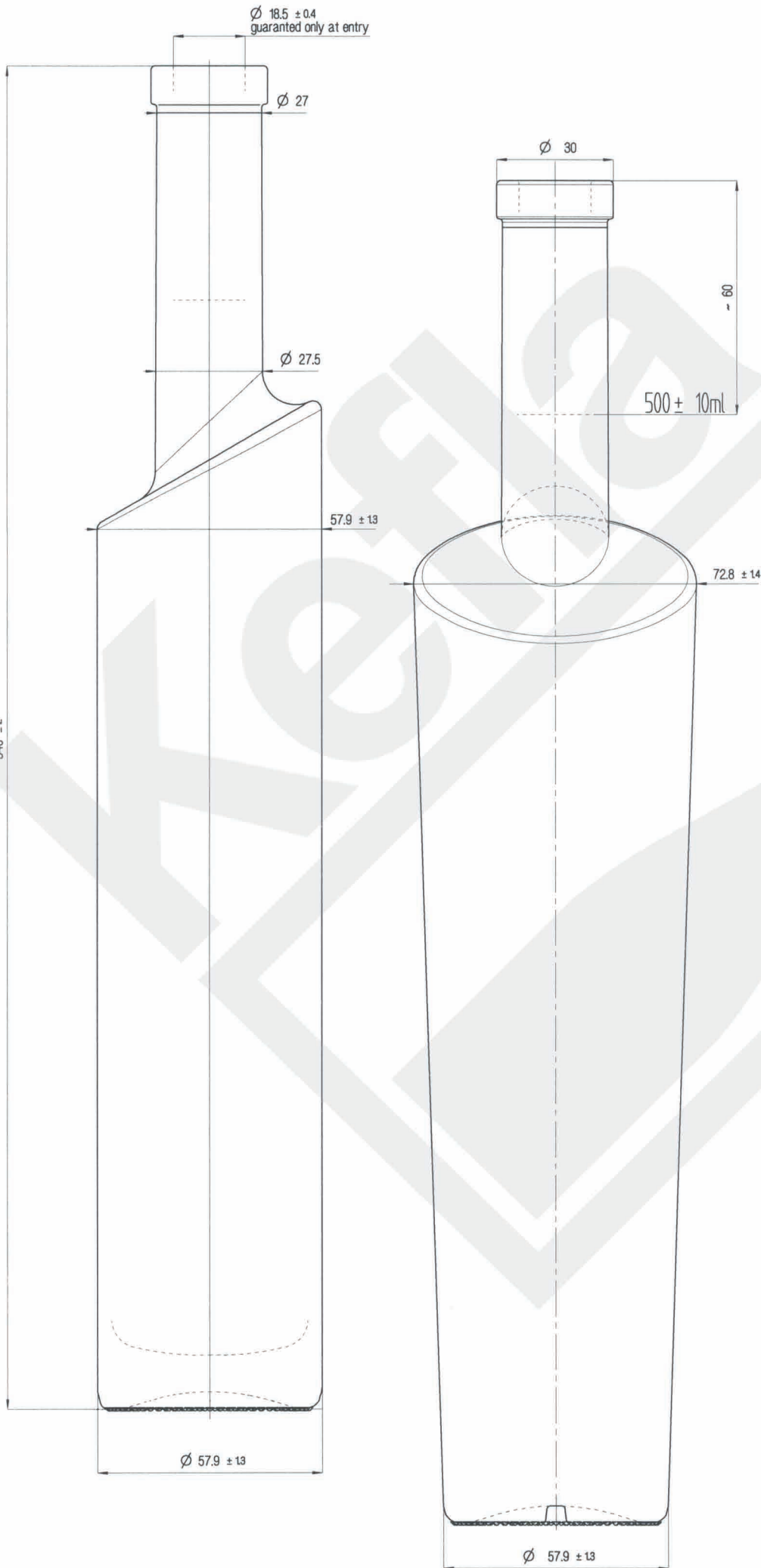


346 ± 2



# Kefla-Glas GmbH & Co. KG

The drawing may not be duplicated without our permission, nor third persons be made accessible. Please note § 2 no. 7 copyright Act and § 18 UWG. Diese Zeichnung darf ohne unsere Genehmigung weder vervielfältigt, noch dritten Personen zugänglich gemacht werden. Auf § 2 Ziffer 7 Urheberges. und § 18 UWG wird hingewiesen. Minimum through hole/ Mindestdurchgangloch Hals innen: Maximum allowed deviation from vertical axis/ Maximal zulässige Abweichung der vertikalen Achse: Dimensions without individual tolerance according to ISO 2768-v/ Abmessungen ohne spezielle Toleranz n. ISO 2768-v	Article/ Artikel:	Bali 500 ml
	Finish/ Mündung:	cork/ Kork
Size/ Volumen:	500 ± 10 ml	
Brimmfüll/ Randvöll.:	516 ± 10 ml	
Filling height/ Füllhöhe:	~ 60 mm	
Weight/ Gewicht:	~ 600 g	
Glass color/ Glasfarbe:	white flint/ weiß	
	Ø 16 mm	
	3.8 mm	

Bottom view

