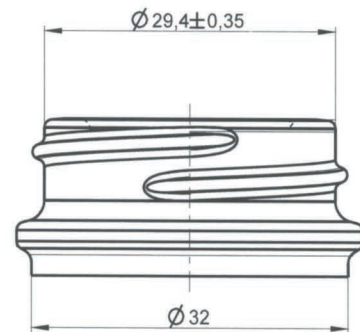
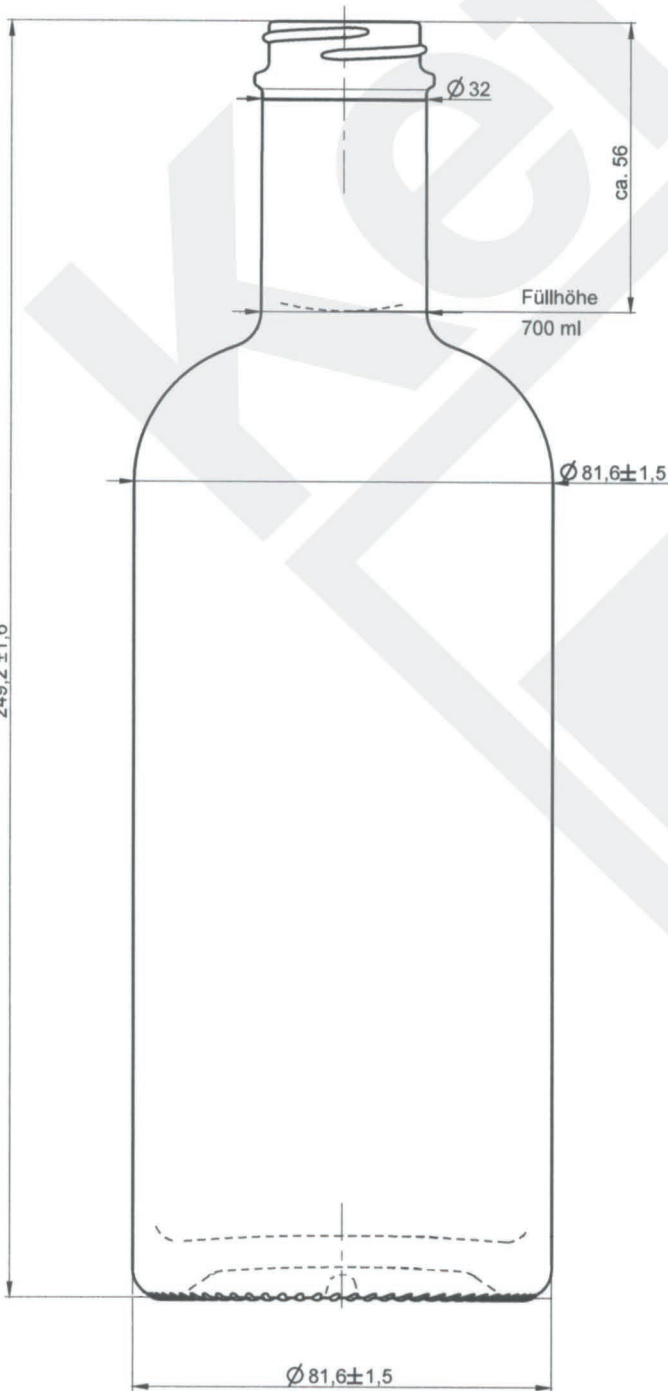


249,2 ± 1,6



Kefla-Glas GmbH & Co. KG

The drawing may not be duplicated without our permission, nor third persons be made accessible. Please note § 2 no. 7 copyright Act and § 18 UWG.		The drawing may not be duplicated without our permission, nor third persons be made accessible. Please note § 2 no. 7 copyright Act and § 18 UWG.	
We reserve the right to make any changes without prior notice.		We reserve the right to make any changes without prior notice.	
Diese Zeichnung darf ohne unsere Genehmigung weder vervielfältigt, noch dritten Personen zugänglich gemacht werden. Auf § 2 Ziffer 7 Urheberges. und § 18 UWG wird hingewiesen.		Diese Zeichnung darf ohne unsere Genehmigung weder vervielfältigt, noch dritten Personen zugänglich gemacht werden. Auf § 2 Ziffer 7 Urheberges. und § 18 UWG wird hingewiesen.	
Wir behalten uns das Recht vor, ohne vorherige Ankündigung, Änderungen jeglicher Art vorzunehmen.		Wir behalten uns das Recht vor, ohne vorherige Ankündigung, Änderungen jeglicher Art vorzunehmen.	
Dimensions without individual tolerance according to DIN 6129/ Abmessungen ohne spezielle Toleranz nach DIN 6129		Dimensions without individual tolerance according to DIN 6129/ Abmessungen ohne spezielle Toleranz nach DIN 6129	
Article/ Artikel:		Attila 700 ml m.Nocke	
Finish/ Mündung:		GPI 33	
Size/ Volumen:		~ 700 ± 10 ml	
Brimmfull/ Randvoll:		~ 725 ± 10 ml	
Filling height/ Füllhöhe:		~ 56 mm	
Weight/ Gewicht:		~ 600 g	
Glass color/ Glasfarbe:		white flint/ weiß	
Minimum through hole/ Mindestdurchgangsloch		Ø 18 mm	
Hals innen:			
Maximum allowed deviation from vertical axis/ Maximal zulässige Abweichung der vertikalen Achse			